



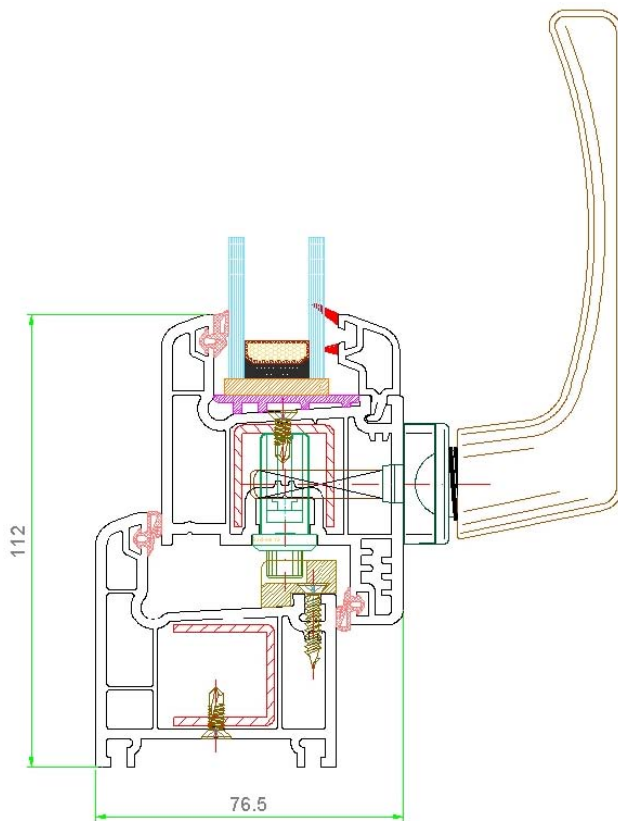
infinite[®]
PVC Window & Door Systems

*Бельгийский профиль
лучшего качества*

www.infinite.in.ua

Техническая информация

- Овальные линии серии PR-6032, спроектированной в соответствии со стандартом качества RAL GZ-716/1, придают эстетичность и красоту внутренним помещениям;
 - Профиль толщиной 60 мм, благодаря трём широким камерам обеспечивает безупречную звуковую и термо-изоляцию, а также влагонепроницаемость;
 - Скрытый дизайн обеспечит прочность уплотнителей EPDM в течении многих лет;
 - Штапики с одним зубцом, подсоединяемые под углом 45° и содержащие коэкструдированные уплотнители, могут быть использованы для всевозможных стеклопакетов толщиной от 4 до 32 мм.
 - Наклонная внутренняя структура специальной камеры, предохраняющей фурнитуру и армирующий профиль от попадания влаги, обладает безупречной дренажной особенностью;
 - Предоставляет ещё более надёжные окна посредством 13 мм размера оси;
 - Существует возможность использования всей фурнитуры согласно мировым стандартам;
- Создаёт стабильные, прочные и большие окна и двери посредством широкого профиля;
- Единственный тип армирующего профиля для рамы, створки и импоста обеспечивает облегченные монтажные работы и низкую себестоимость склада;
 - Ламинированные профили, спроектированные под дерево различных расцветок, абсолютно безвредны для окружающей среды;
 - Профили дверной створки внутреннего и наружного открывания могут быть использованы со специально спроектированным алюминиевым порогом.



Компания WINTA-TRADE - ОФИЦИАЛЬНЫЙ ПОСТАВЩИК ПРОФИЛЬНОЙ СИСТЕМЫ INFINITE

Техническая информация

Дизайн профильной системы INFINITE



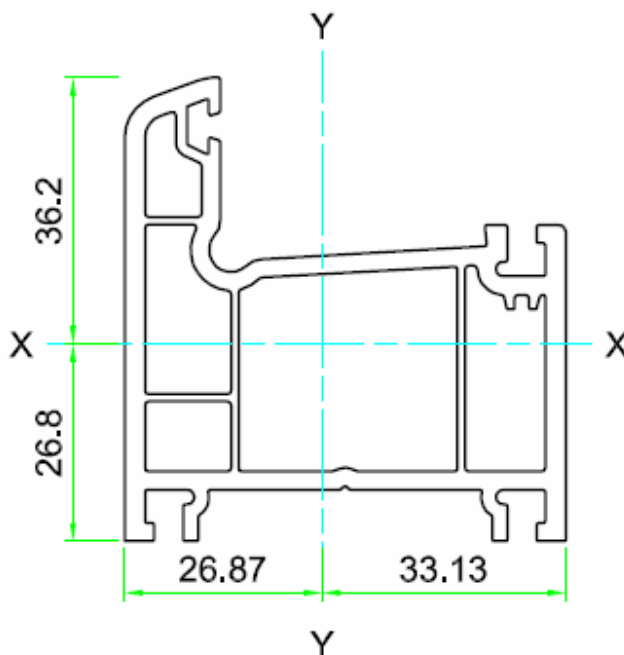
Тел.: 8-0652-25-55-01
г.Симферополь ул.Чехова, 68

www.infinite.in.ua

Техническая информация

Моменты инерции

102-1010 Профиль рамы

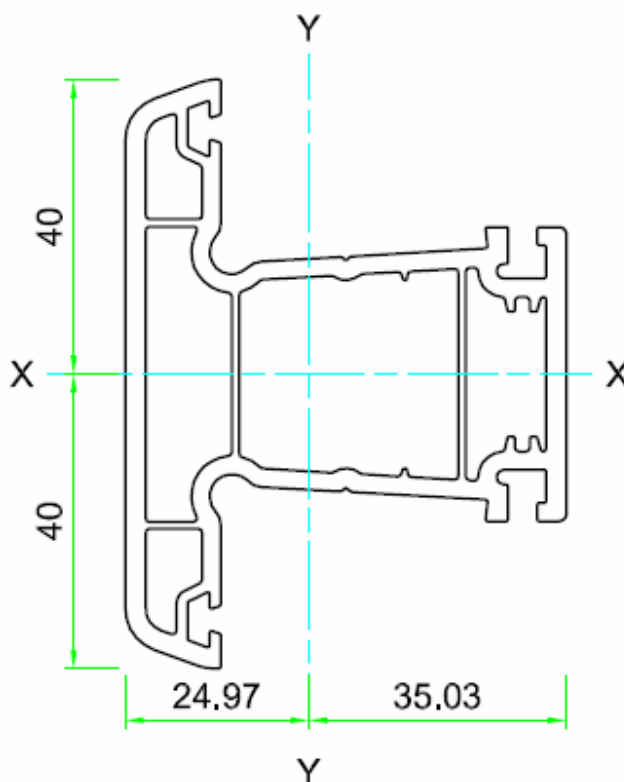


Moment of inertia	$I_x = 22.49$ [cm ⁴]
	$I_y = 37.21$ [cm ⁴]
Section modulus	$W_x = 6.21$ [cm ³]
	$W_y = 11.23$ [cm ³]

Техническая информация

Моменты инерции

102-2010 Профиль импоста

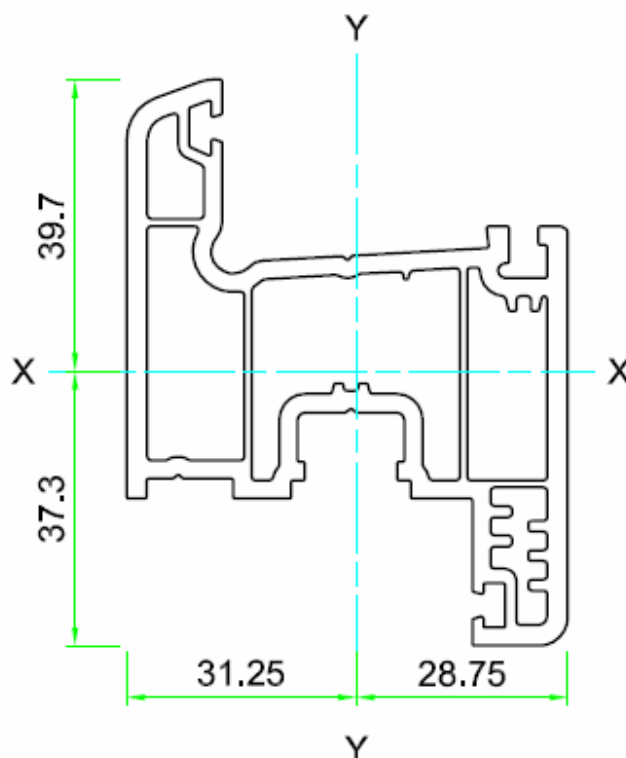


Moment of inertia	$I_x = 33.48 \text{ [cm}^4\text{]}$
	$I_y = 40.07 \text{ [cm}^4\text{]}$
Section modulus	$W_x = 8.37 \text{ [cm}^3\text{]}$
	$W_y = 11.44 \text{ [cm}^3\text{]}$

Техническая информация

Моменты инерции

102-3010 Профиль створки

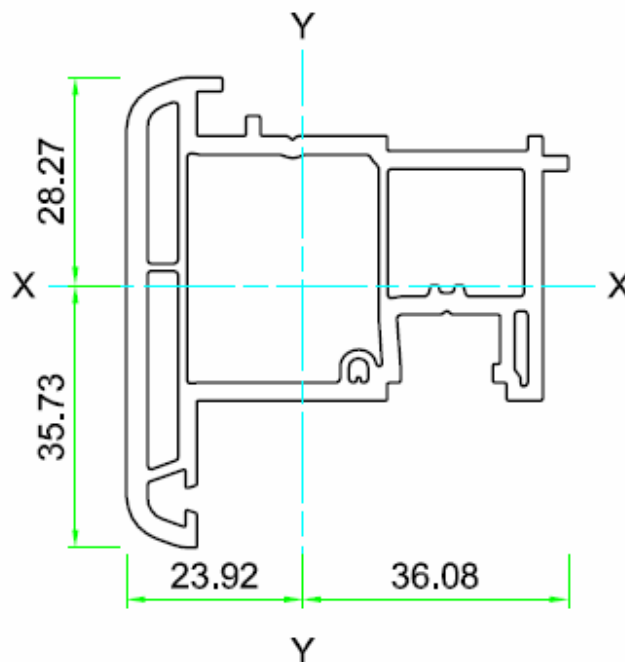


Moment of inertia	$I_x = 32.14$ [cm ⁴]
	$I_y = 41.26$ [cm ⁴]
Section modulus	$W_x = 8.09$ [cm ³]
	$W_y = 13.2$ [cm ³]

Техническая информация

Моменты инерции

101-2020 Профиль штальца

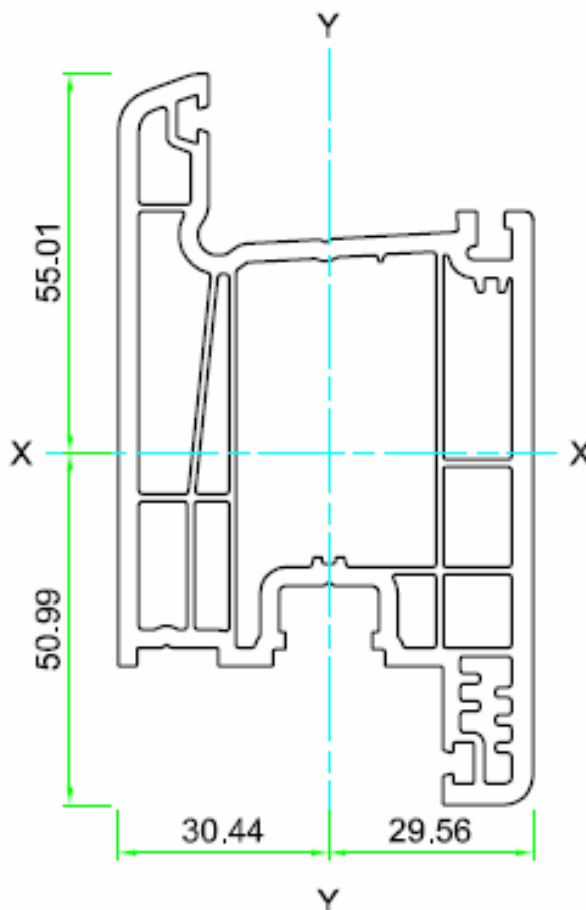


Moment of inertia	$I_x = 19.65 \text{ [cm}^4\text{]}$
	$I_y = 29.55 \text{ [cm}^4\text{]}$
Section modulus	$W_x = 5.50 \text{ [cm}^3\text{]}$
	$W_y = 8.19 \text{ [cm}^3\text{]}$

Техническая информация

Моменты инерции

101-3020 Профиль дверной створки

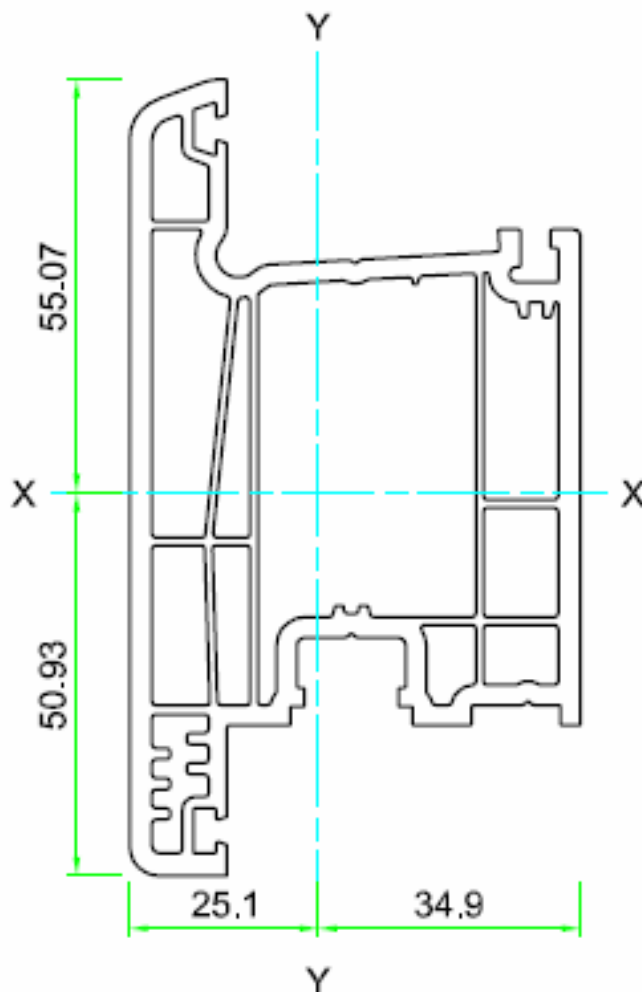


Moment of inertia	$I_x = 100.25 \text{ [cm}^4\text{]}$
	$I_y = 62.32 \text{ [cm}^4\text{]}$
Section modulus	$W_x = 18.22 \text{ [cm}^3\text{]}$
	$W_y = 20.47 \text{ [cm}^3\text{]}$

Техническая информация

Моменты инерции

101-3030 Профиль дверной створки

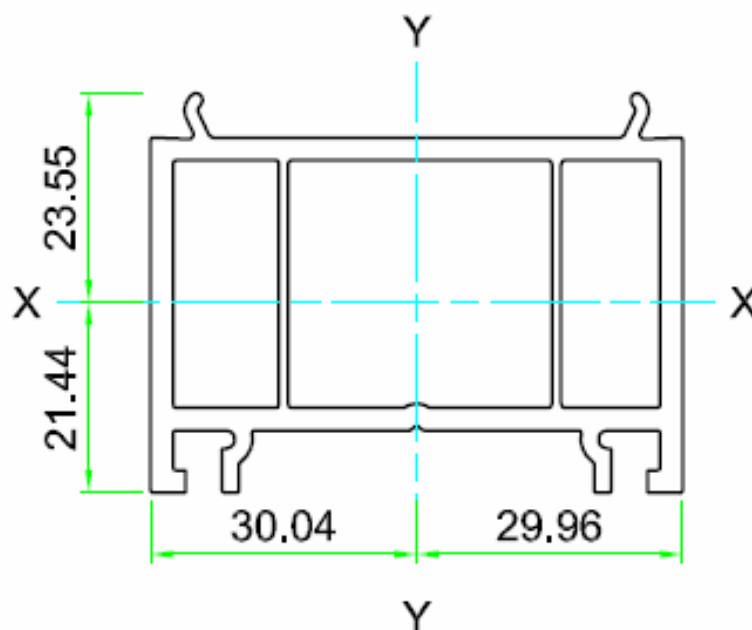


Moment of inertia	$I_x = 100,36 \text{ [cm}^4\text{]}$
	$I_y = 59,34 \text{ [cm}^4\text{]}$
Section modulus	$W_x = 18,22 \text{ [cm}^3\text{]}$
	$W_y = 17,00 \text{ [cm}^3\text{]}$

Техническая информация

Моменты инерции

101-6010 Широкий соединительный профиль

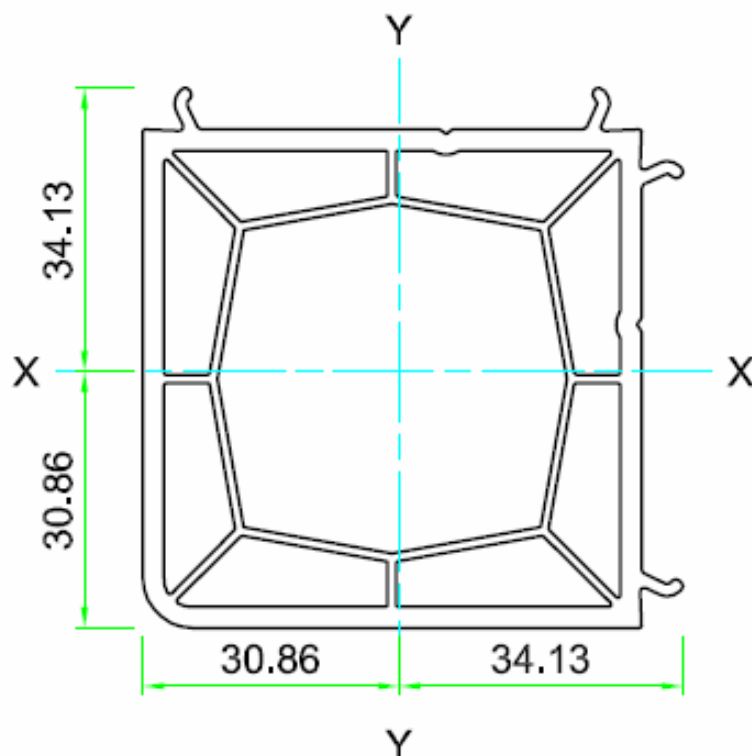


Moment of inertia	$I_x = 11.63$ [cm ⁴]
	$I_y = 27.62$ [cm ⁴]
Section modulus	$W_x = 4.94$ [cm ³]
	$W_y = 9.20$ [cm ³]

Техническая информация

Моменты инерции

101-6020 Угловой соединительный профиль 90 гр.

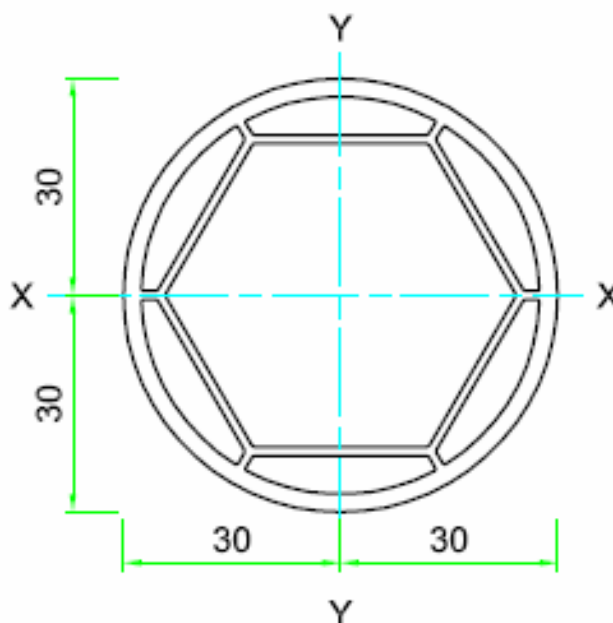


Moment of inertia	$I_x = 40.93 \text{ [cm}^4\text{]}$
	$I_y = 40.93 \text{ [cm}^4\text{]}$
Section modulus	$W_x = 11.99 \text{ [cm}^3\text{]}$
	$W_y = 11.99 \text{ [cm}^3\text{]}$

Техническая информация

Моменты инерции

101-6030 Профиль трубы

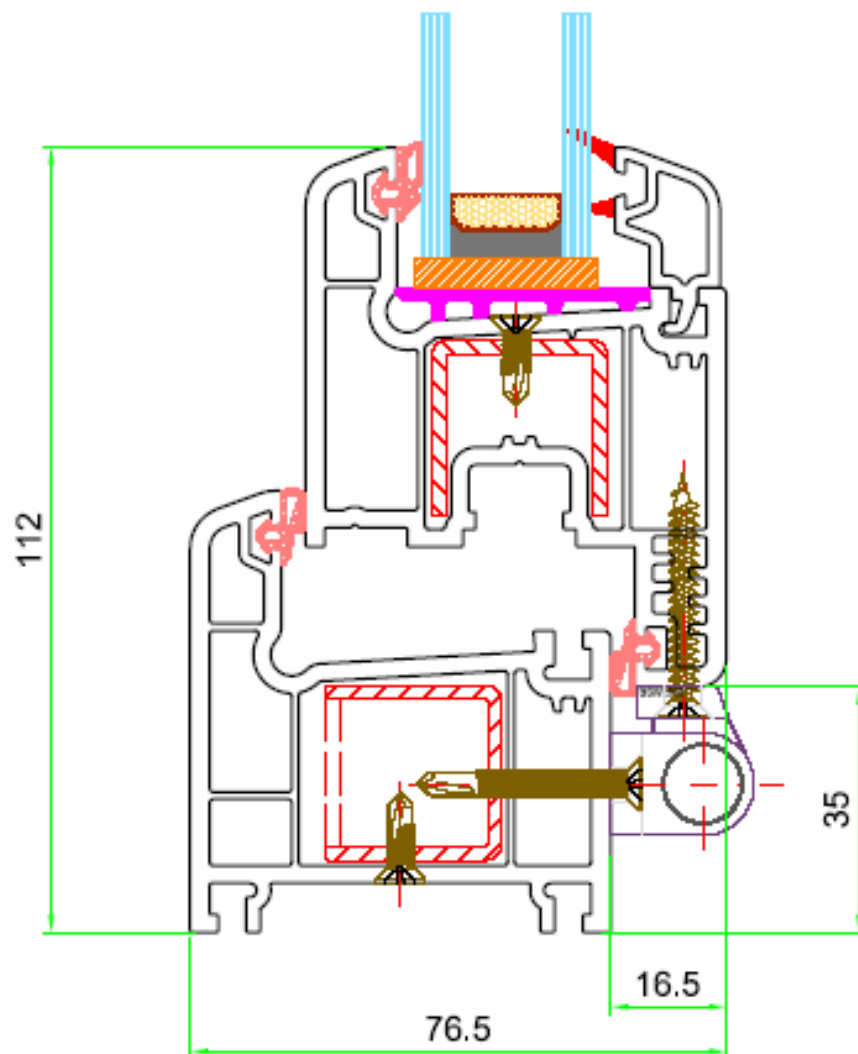


Moment of inertia	$I_x = 23.89 \text{ [cm}^4\text{]}$
	$I_y = 23.89 \text{ [cm}^4\text{]}$
Section modulus	$W_x = 7.96 \text{ [cm}^3\text{]}$
	$W_y = 7.96 \text{ [cm}^3\text{]}$

Компания WINTA-TRADE - ОФИЦИАЛЬНЫЙ ПОСТАВЩИК ПРОФИЛЬНОЙ СИСТЕМЫ INFINITE

Техническая информация

Виды соединений

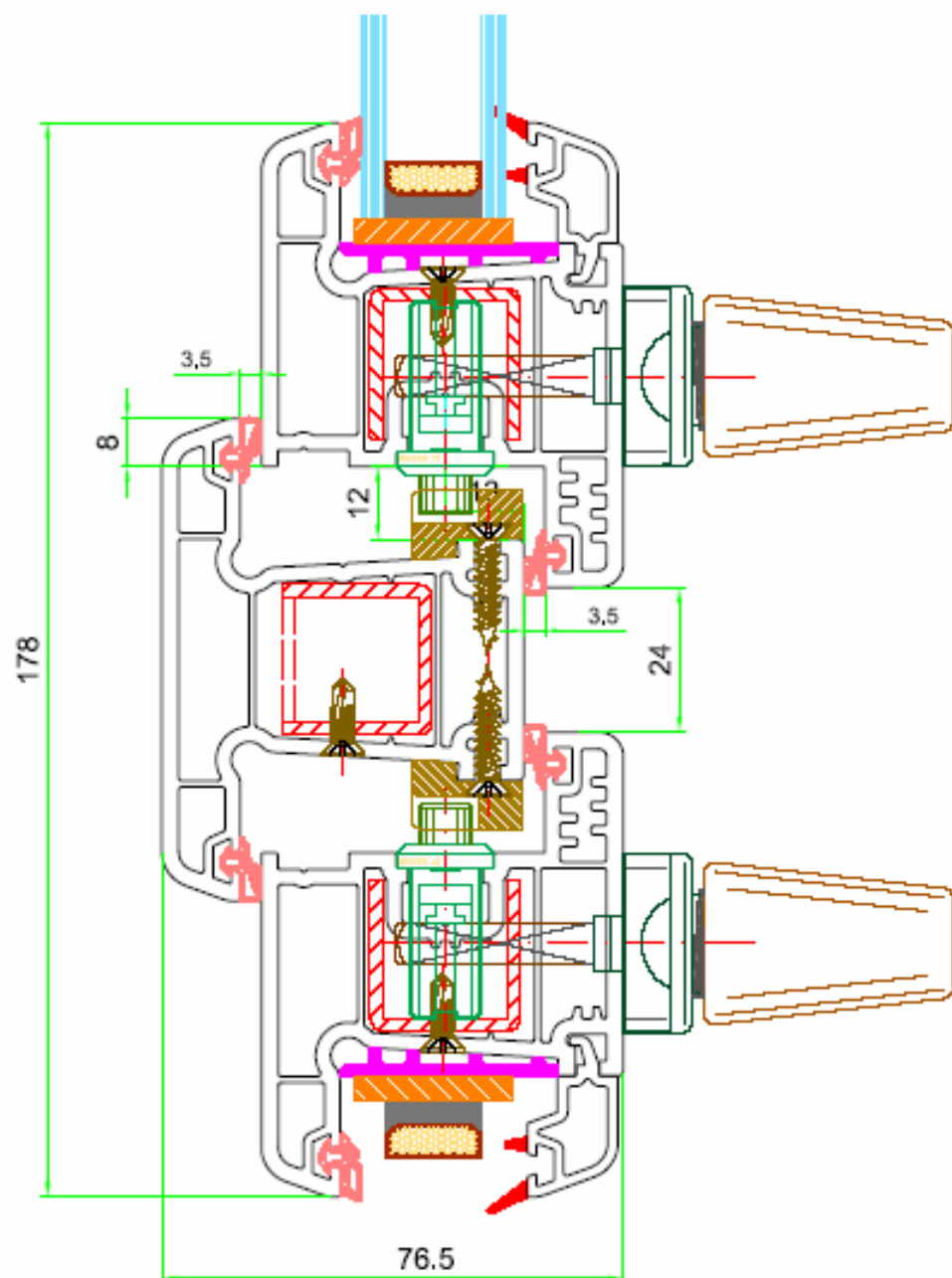


Тел.: 8-0652-25-55-01
г.Симферополь ул.Чехова, 68

www.infinite.in.ua

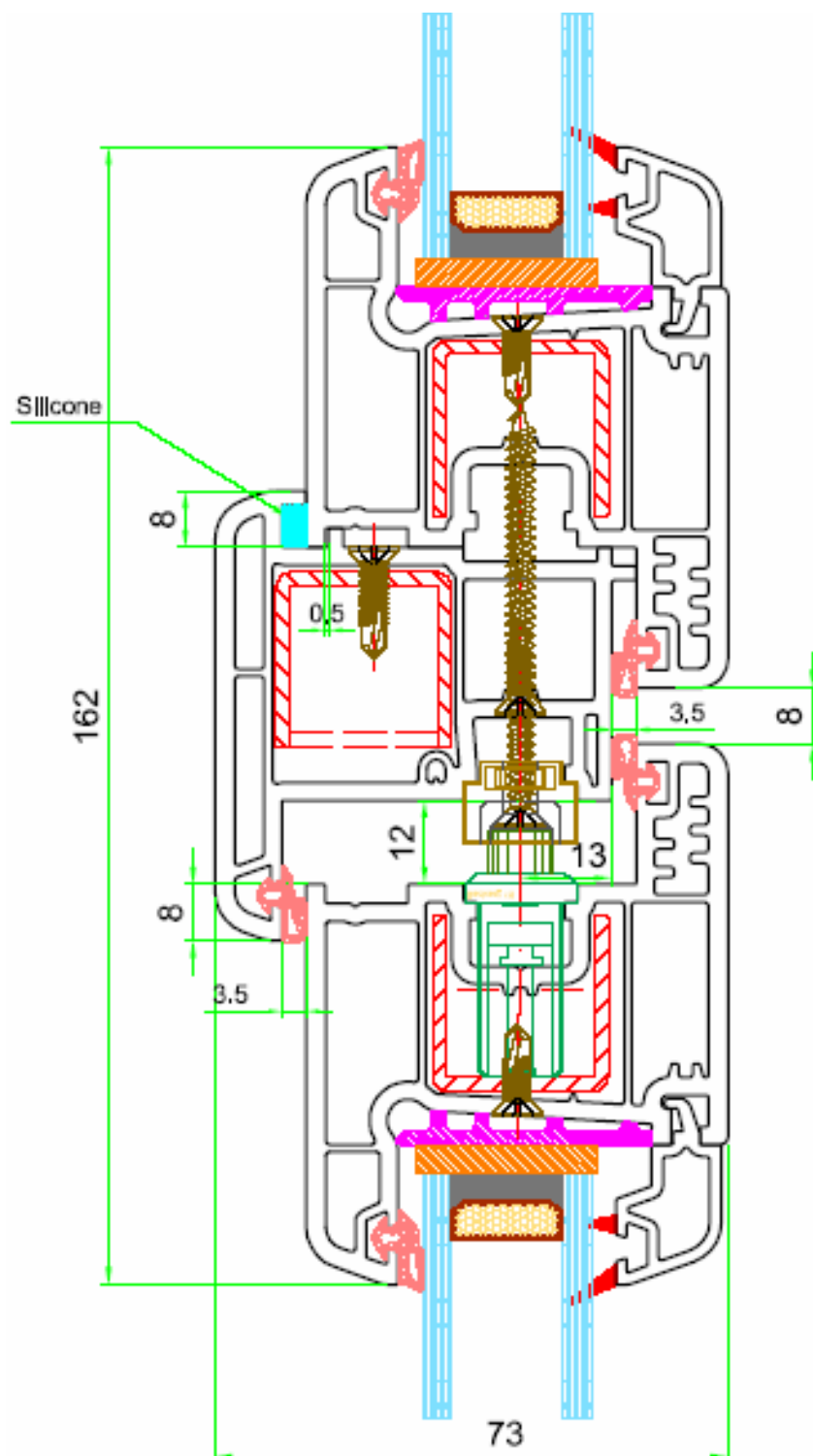
Техническая информация

Виды соединений



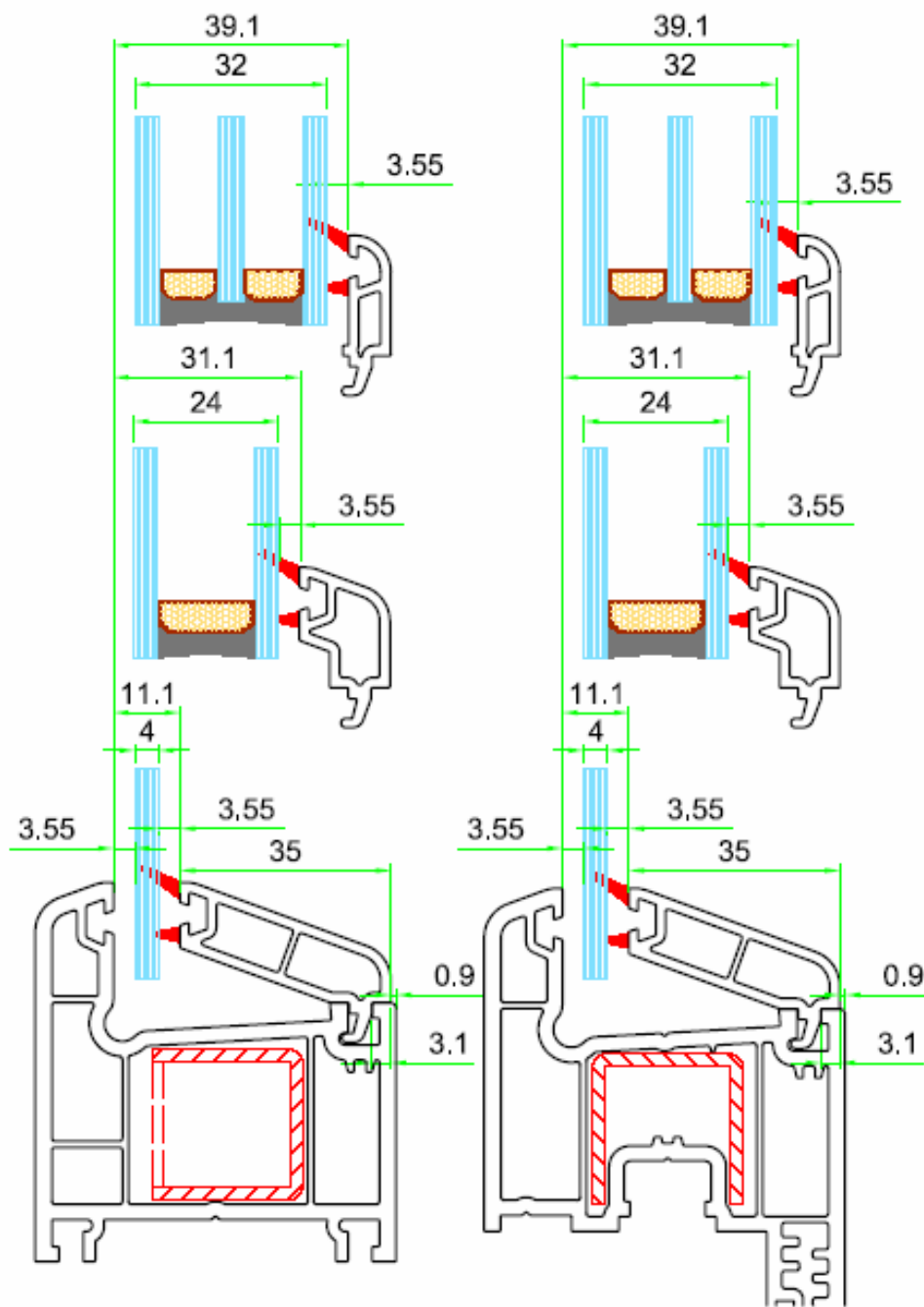
Техническая информация

Виды соединений



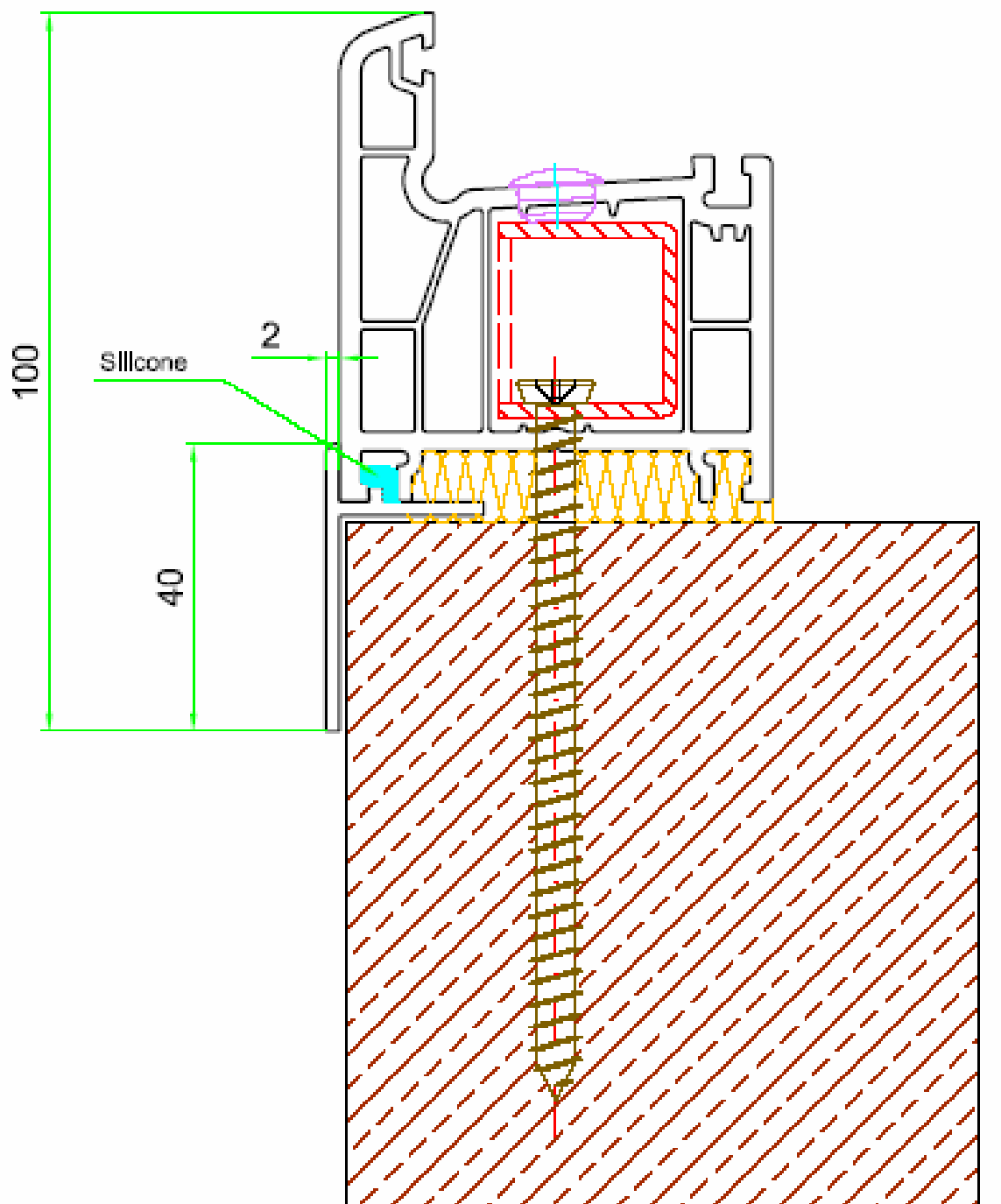
Техническая информация

Виды соединений



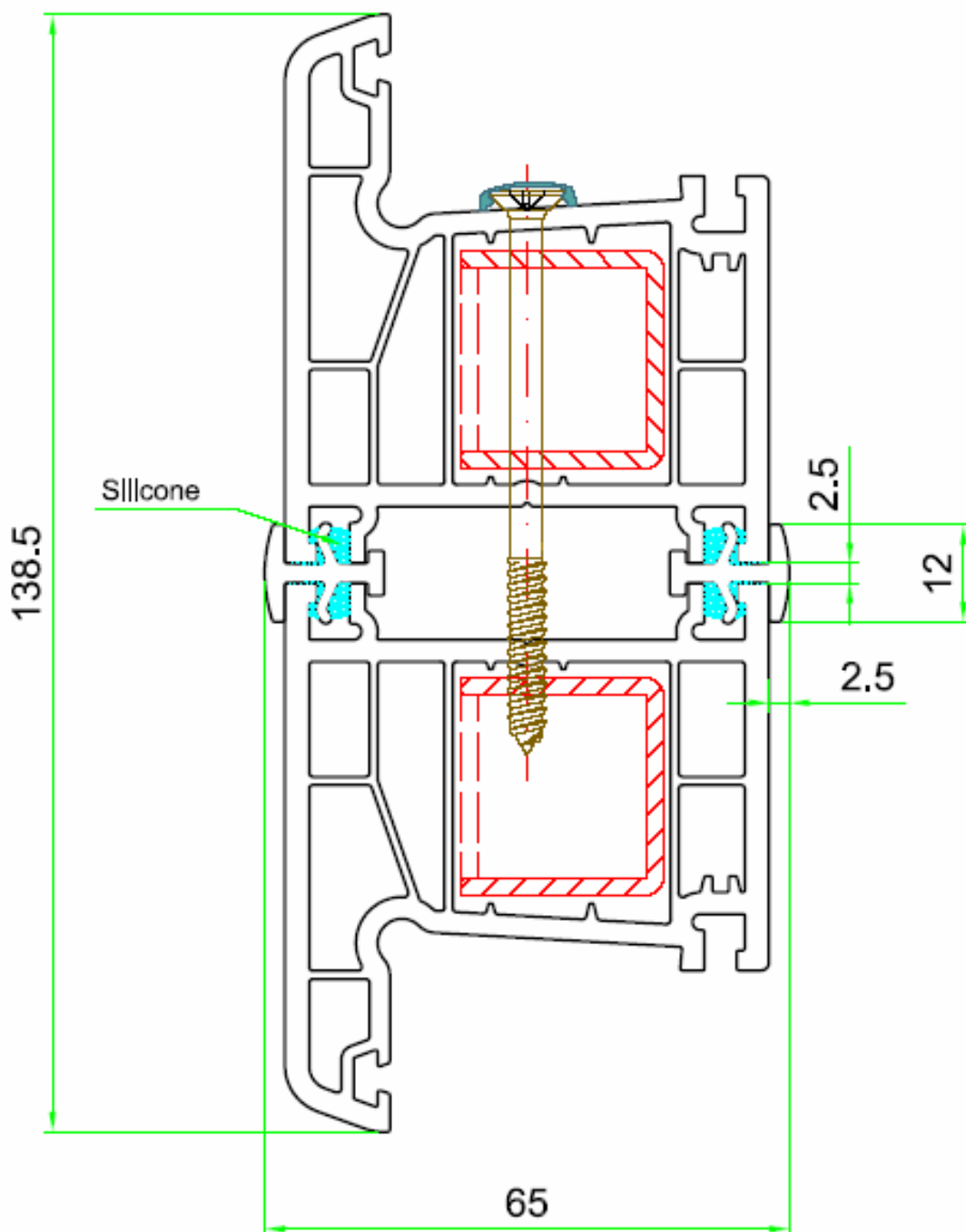
Техническая информация

Виды соединений



Техническая информация

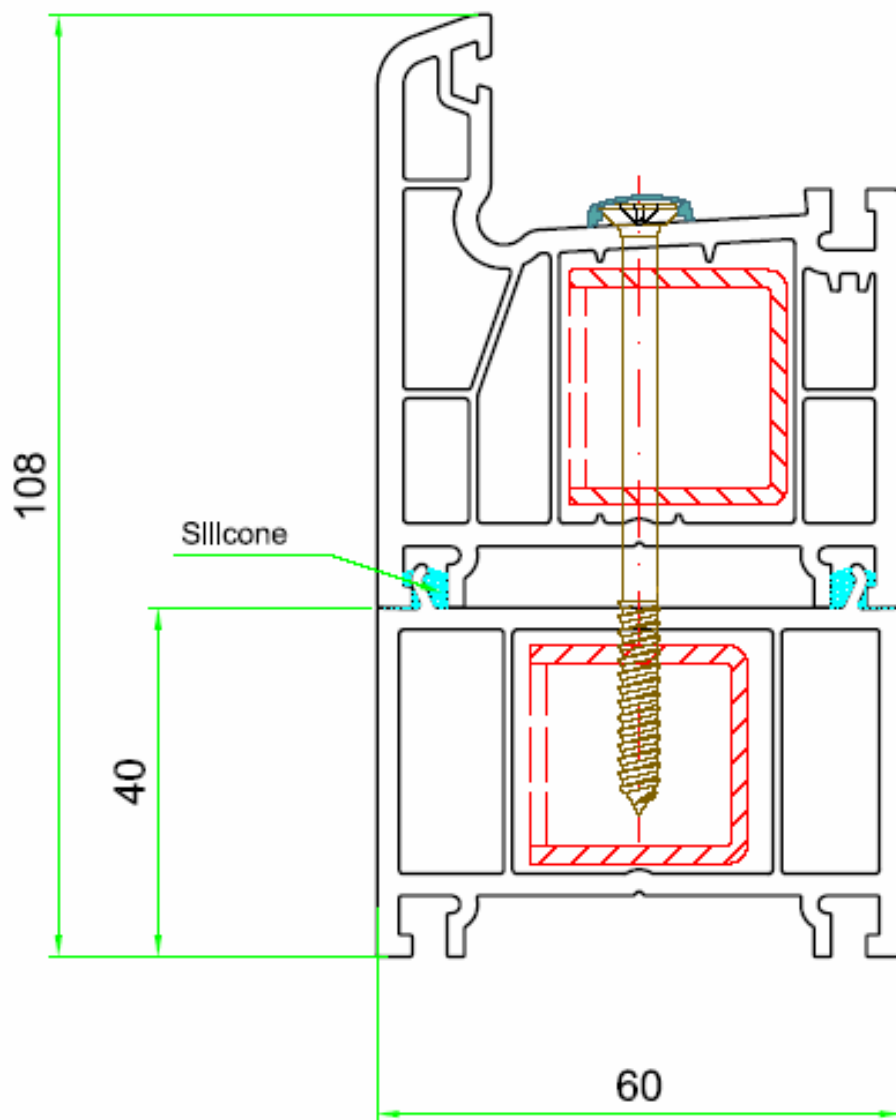
Виды соединений



Компания WINTA-TRADE - ОФИЦИАЛЬНЫЙ ПОСТАВЩИК ПРОФИЛЬНОЙ СИСТЕМЫ INFINITE

Техническая информация

Виды соединений

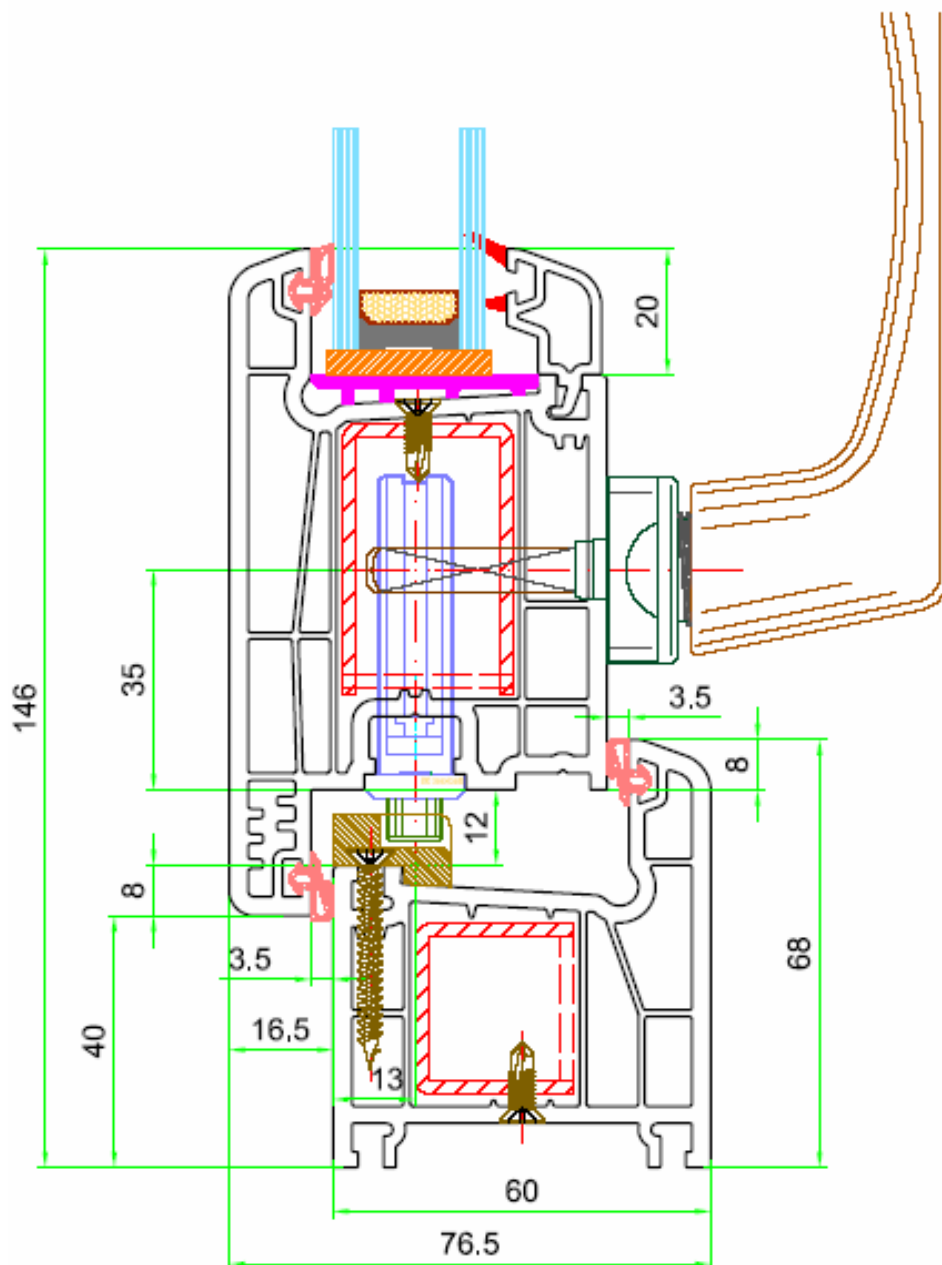


Тел.: 8-0652-25-55-01
г.Симферополь ул.Чехова, 68

www.infinite.in.ua

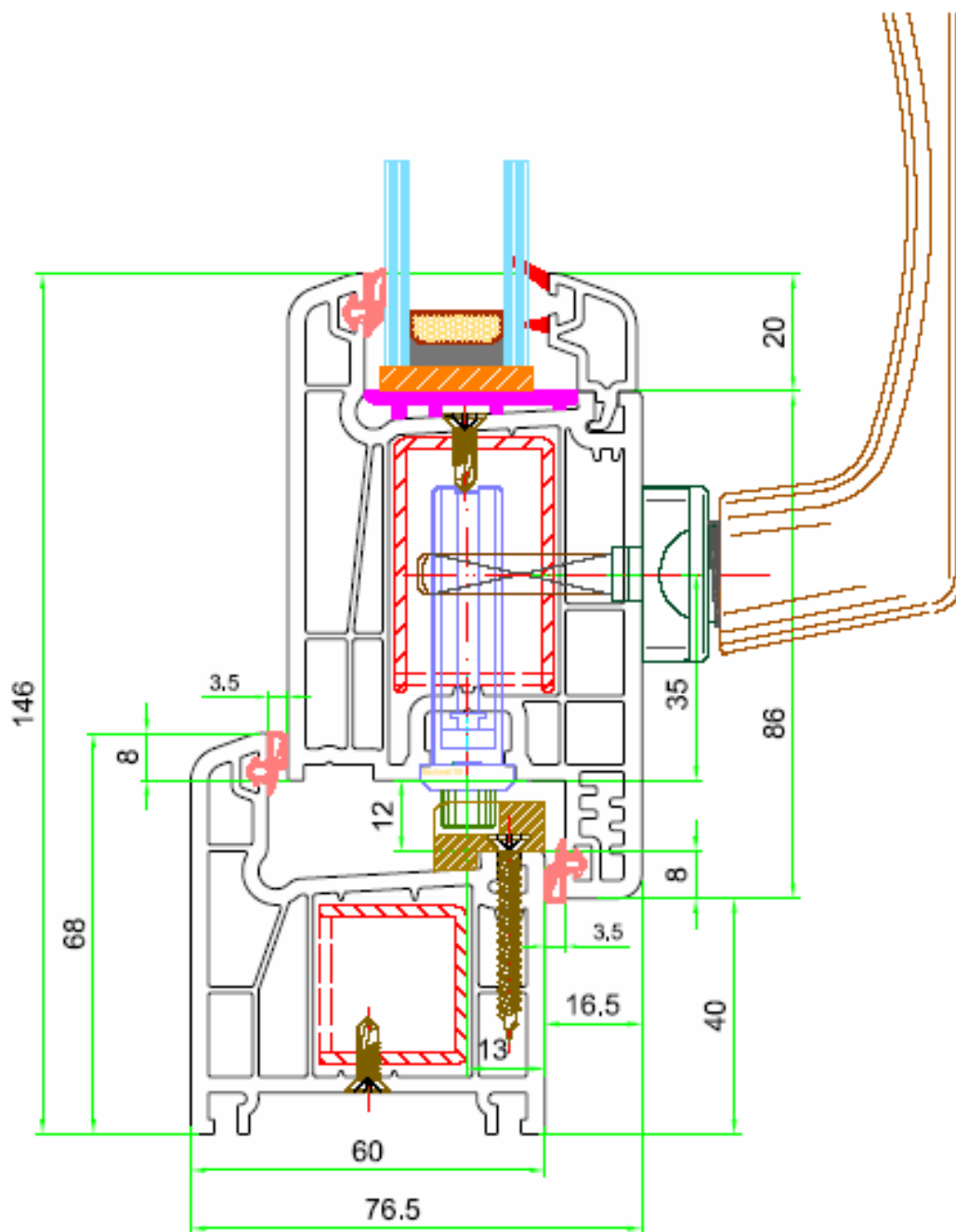
Техническая информация

Виды соединений



Техническая информация

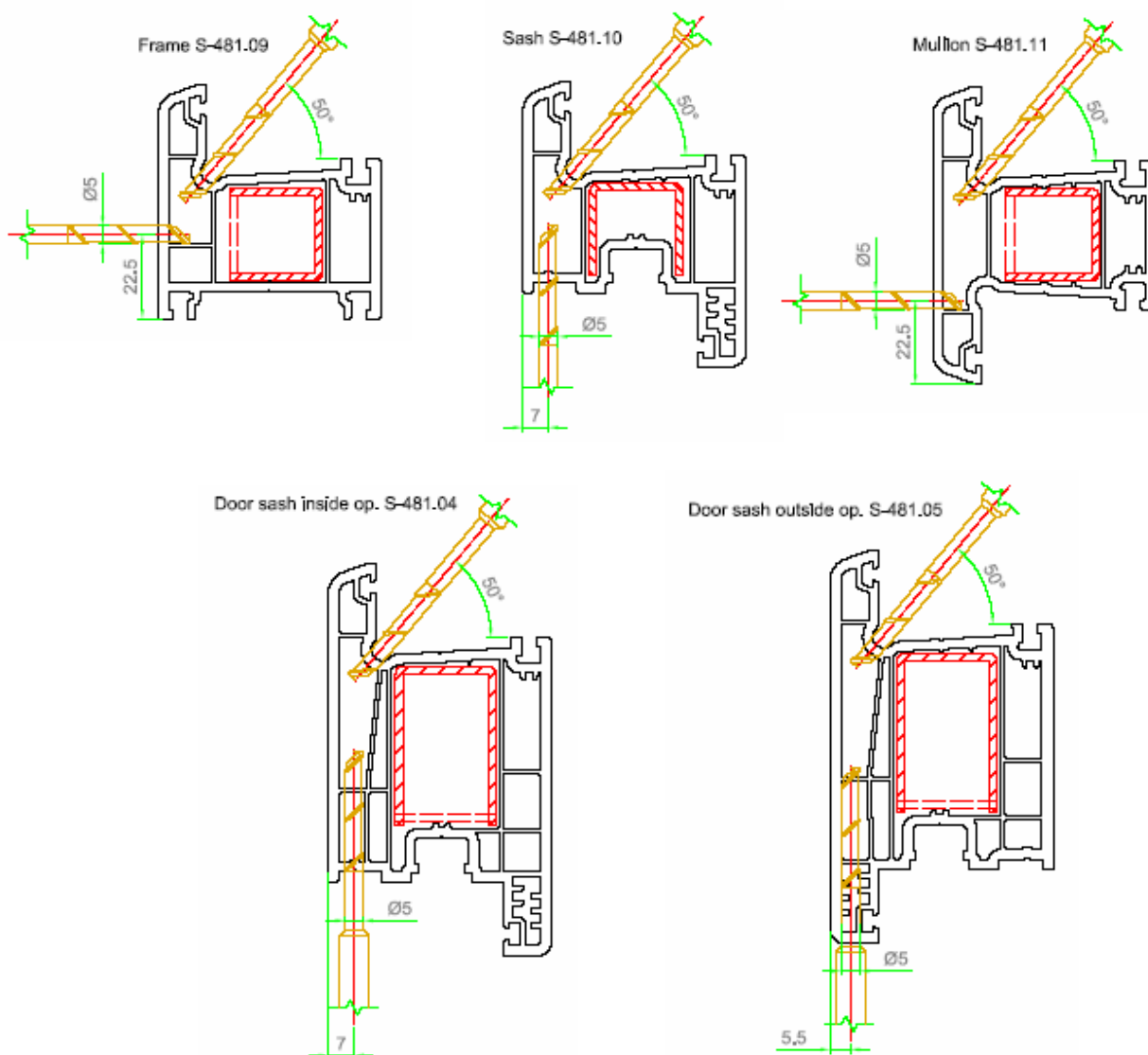
Виды соединений



Компания WINTA-TRADE - ОФИЦИАЛЬНЫЙ ПОСТАВЩИК ПРОФИЛЬНОЙ СИСТЕМЫ INFINITE

Техническая информация

Дренажные отверстия



Компания WINTA-TRADE - ОФИЦИАЛЬНЫЙ ПОСТАВЩИК ПРОФИЛЬНОЙ СИСТЕМЫ INFINITE

Техническая информация

Уважаемые господа!

Компания Winta-Trade в связи необходимостью улучшения качества предлагаемой продукции начинает поставки улучшенной бельгийской профильной системы INFINITE.

Zed Trade LTD совместно с известной австрийской фирмой GREINER разработала и изготовила рабочий инструмент (фильеры), приобрела экструзионное оборудование и в сентябре 2004 года начала серийный выпуск профильной системы Infinite. Во втором полугодии 2004 года профиль Infinite завоевывал рынки России, Бельгии, Казахстана и Румынии. Первые оконные системы из профиля Infinite в Украине появились в феврале 2005 года (с момента получения здесь Сертификата соответствия).

Оконные и дверные конструкции из ПВХ профиля Infinite предоставляют архитекторам и строителям широкий выбор возможностей при воплощении архитектурных идей. Особенно упростилась задача при реконструкции старых зданий, где применяются арочные и другие формы, типичные для старого стиля. Используя разнообразные комбинации рам, створок, расширителей, угловых соединителей, можно достичь различных размеров ширины переплетов, вариантов открывания и формообразующей металлопластиковой конструкции. Ламинация профиля специальными пленками дает возможность получать широкую гамму цветов и решить вопрос цветового оформления интерьера.

Основные виды деятельности фирмы Winta-Trade на территории Украины:
поставки со склада в г. Симферополя профиля и комплектующих оконных систем;
поставки оборудования для изготовления оконных и дверных конструкций;
оказание услуг и консультаций предприятиям, которые изготавливают или изъявили желание заняться изготовлением оконных и дверных конструкций из ПВХ профиля Infinite;
предоставление комплекта фрез, “цулаг“, программы расчета металлопластиковых конструкций;
предоставление технической документации по организации участков, изготавливающих конструкции из ПВХ профиля и технического каталога системы Infinite;
предоставление инструкций по замеру строительных проемов и монтажу металлопластиковых конструкций.

Тел.: 8-0652-25-55-01
г. Симферополь ул. Чехова, 68

www.infinite.in.ua